

Modell 1030-1035
Hilfsmittel-Nr. 22.40.04.0001



Handi-Move Hebebügel®

Der Hebebügel ermöglicht selbständiges Wohnen



- Schnelles, sicheres und einfaches Heben
- Ermöglicht selbständige und begleitete Transfers
- Vom Rollstuhl ins Bett, auf die Toilette, in die Badewanne, Dusche usw.
- Rücken und Gesäß bleiben vollkommen frei - ideal für die Toilette
- Vielseitiger Nutzungsbereich: Schwimmen, Hippotherapie und Gehtraining
- Bequeme und sichere Sitzhaltung
- Hygienisch
- Die patentierte Beinstützenfixierung erstellt zusätzlich Komfort

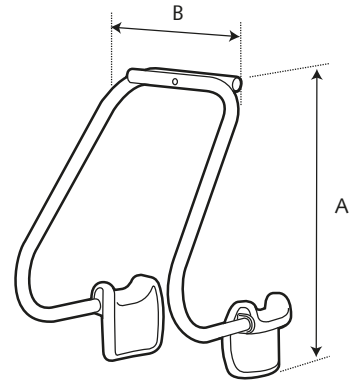
Hebehilfen für Menschen mit Handicap

www.handimove.de

Handi-Move Hehebügel®

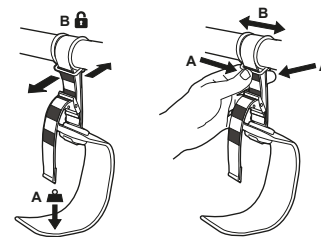
Abmessungen (mm)

	M	S	XS
A	790	710	670
B	480		



Beinstützenfixierung

Die Beinstützenfixierung unterstützt die Beibehaltung einer guten und bequemen Position im Hehebügel. Sie fixiert unter Belastung die Beinstützen an der gewünschten Stelle, kann jedoch frei von Körperbelastung einfach verschoben werden.



Technische daten

Material "Arme":Edelstahl 316
 Material "Hände" Polyurethan

Versionen (M - S - XS)

- 1030 - Standard
- 1035 - Für den Pool: elektroliert

Zubehör

Fixierband	Polsterüberzüge für die "Hände" (Bruststützen)

Beinstützen in unterschiedlichen Größen und Ausführungen	Stoffüberzüge für Beinstützen

Für weiterführende Informationen wenden Sie sich bitte an

REHATRONIK
 Technik für Menschen **GMBH**

Gewerbepark Pölla 10
 A-3353 Seitenstetten
 T 07477 44288
 F 07477 44588
 E office@rehatronik.at
 www.rehatronik.at
 www.pflegert.at