



Modell 2620



Aktivlifter

Folgt dem natürlichen Bewegungsablauf

Sicher und bequem vom Sitzen bis zum Stehen



- Für Benutzer, die mit Hilfe noch stehen können und Unterstützung beim Aufrichten brauchen.
- Natürlicher, ergonomisch korrekter Bewegungsablauf (patentierter "kombinierte Bewegung Lifter, Arm und Griff").
- Stabile, sichere Stehhaltung auch für größere Menschen.
- Das An- und Ausziehen ist für die Pflegekraft einfach (z.B. Wechsel Inkontinenzeinlage).
- Rascher und praktischer Toilettentransfer.
- Wenig oder keine Belastung unter den Achseln.
- Hände und Arme bleiben in einer natürlichen Position neben dem Körper, und bei Türdurchfahrten in sicherer Entfernung vom Türrahmen.
- Kompakt und wendig.
- Mit Notfallfunktion (mechanisches Absenken ohne Kraftaufwand).



Hebehilfen für Menschen mit Handicap

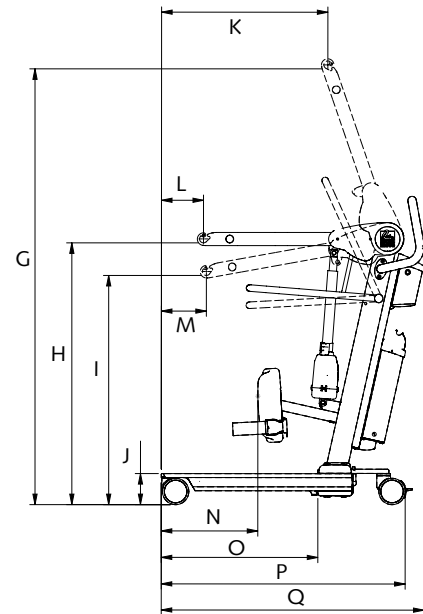
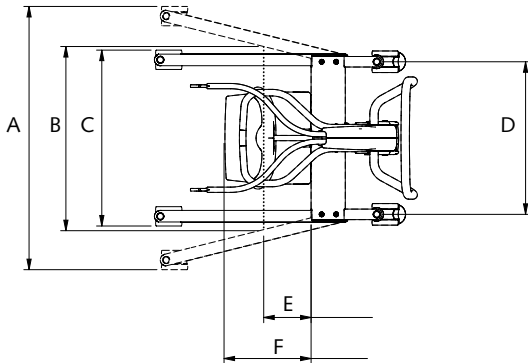
www.handimove.de

Aktivlifter. Folgt dem natürlichen Bewegungsablauf

Abmessungen (mm)

A	1000
B	700
C	660
D	580
E	190
F	331

G	1656
H	995
I	871
J	118
K	632
L	160
M	171
N	367
O	595
P	927
Q	1000

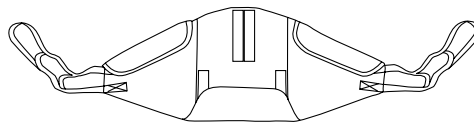
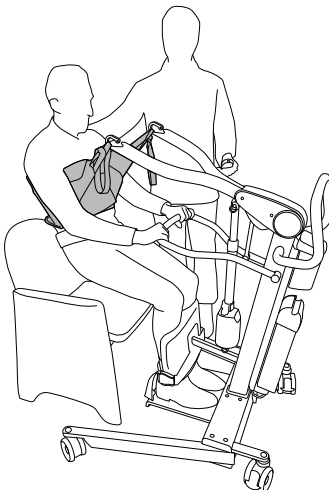


Technische Daten

Konstruktion..... Aluminium; lackiert
 Abdeckungen ABS
 Gewicht..... 53,8 kg
 Antrieb der Hebeanlage..... elektrisch 24 V-DC, 9 A
 Gewicht Akku-Box..... 6,2 kg
 Max Hubkraft..... 180 kg
 Notausschalter..... vorhanden
 Alu Lenk-Doppelrollen..... ø 100 mm
 hinten mit Radfeststeller
 Öffnen/Schließen des Fahrgestells elektrisch 24 V-DC, 2,5 A
 Notabsenkung mechanisch
 Geräuschpegel..... 50 dB(A)

Batterieindikation..... Akustisch / visuell
 Batterien 2 x 12 V-DC; 6,5 - 7,2 Ah
 Ladegerät - Eingang 0,9 A; 100 - 240 V-AC
 50 - 60 Hz, Klasse II
 Ladegerät - Ausgang: 24 V-DC
 Max 1,2 A
 Hebezyklen bei vollen Batterien 160 Zyklen bei 90 kg
 Sicherheitsklasse IPx0
 Ladezeit ab Warnsignal..... 4 Std.
 Wandladegerät Option
 Zusätzliche Akku-Boxen..... Option

Aktiv Hebetuch Art. Nr. 3406 (S / M / L / XL)



Für weiterführende Informationen
wenden Sie sich bitte an

