

HANDI-MOVE MODEL 1641

# MOBILER LIFTER

Die preisgünstige Lösung



- Integrierte Einhängenvorrichtung
- Hebt vom Boden bis auf ein hohes Bett
- Manuelle Notabsenkung
- Austauschbarer Steuerkasten
- Leicht demontierbar

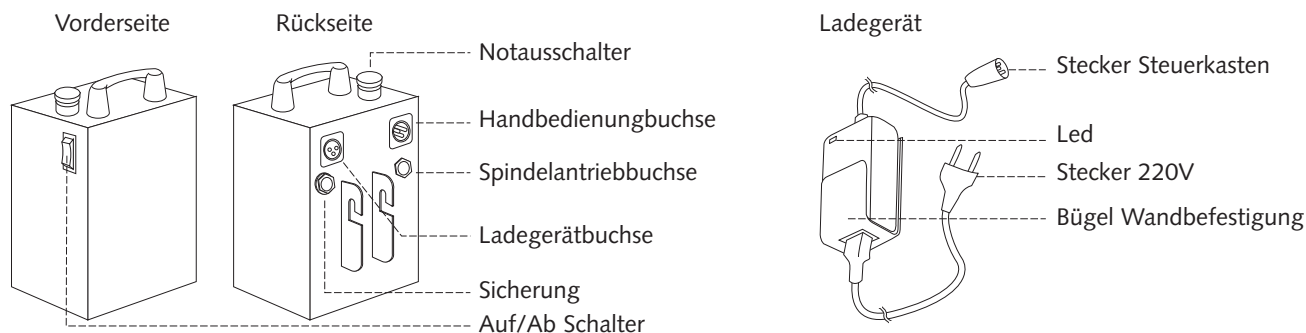


**Handi-Move** INTERNATIONAL

DER SPEZIALIST VON INNOVATIVEN UND ZUVERLÄSSIGEN HEBE- UND PFLEGESYSTEMEN

# TECHNISCHE DATEN

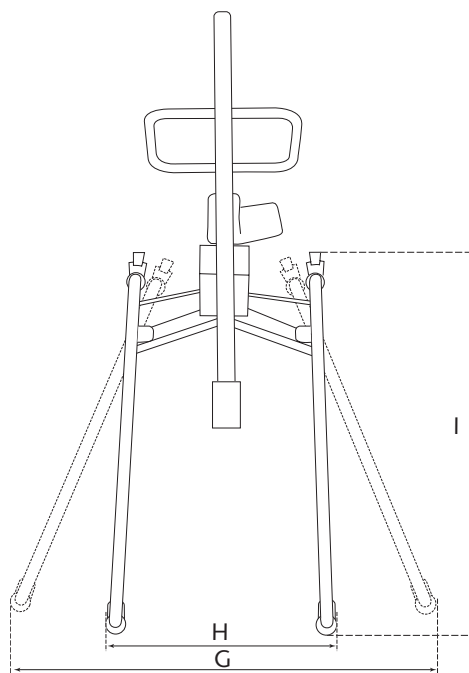
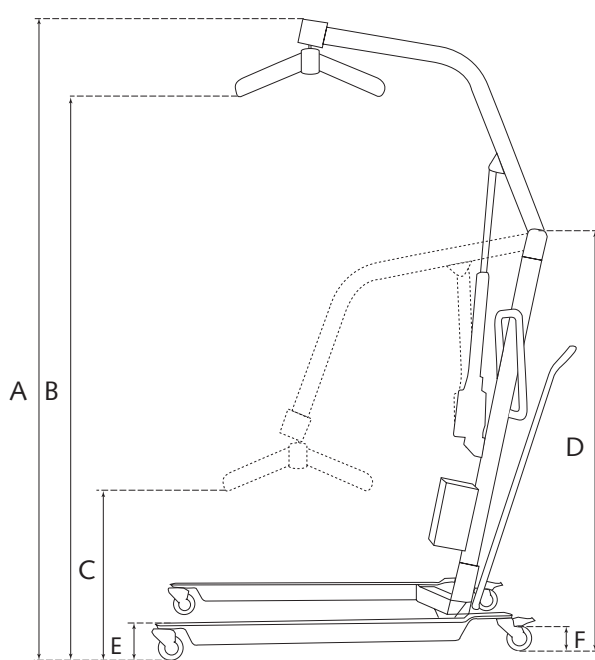
## STUEKASTEN (MIT BATTERIEN) & LADEGERÄT



## ABMESSUNGEN

A .....Gesamthöhe: .....2140 mm  
 B .....Max. Höhe: .....1860 mm  
 C .....Min. Höhe: .....550 mm  
 D .....Masthöhe: .....1420 mm  
 E .....Höhe des Fahrgestells: .....105 mm

F .....Radhöhe: .....75 mm  
 G .....Max. Breite des Fahrgestells: .....1190 mm  
 H .....Min. Breite des Fahrgestells: .....670 mm  
 I .....Länge des Fahrgestells: .....1300 mm



## TECHNISCHE DATEN

Hubkraft: .....200 kg  
 Batterien: .....2 x 12 V aufladbar  
 Ladegerät: .....Eingang 220 V AC  
 .....Ausgang 24 V DC  
 Notabsenkung: .....mechanisch  
 Hebezyklen bei vollen Batterien: .....120  
 Gewicht: Mast & Ausleger: .....22 kg  
 Fahrgestell: .....21 kg  
 Steuerkasten (inkl. Batterien): .....7,5 kg  
 Total: .....50,5 kg

Für weiterführende Informationen  
wenden Sie sich bitte an:



Mühlwanger & Zeillinger OEG

Kirchengasse 6  
 A-3352 St. Peter/Au  
 Tel +43 (0) 7477 / 44 2 88  
 Fax +43 (0) 7477 / 44 5 88  
 E-Mail: office@rehatronik.at