



JOB
Kein Hindernis
für Strand und
Schwimmbecken!



J.O.B.
"AUCH IM SCHNEE"



J.O.B.
"IN UND AUS DEM
SCHWIMMBECKEN"



J.O.B.
"KANN LEICHT ZUM
TRANSPORT ZERLEGT
WERDEN"

J.O.B.

Baden ohne Barriere



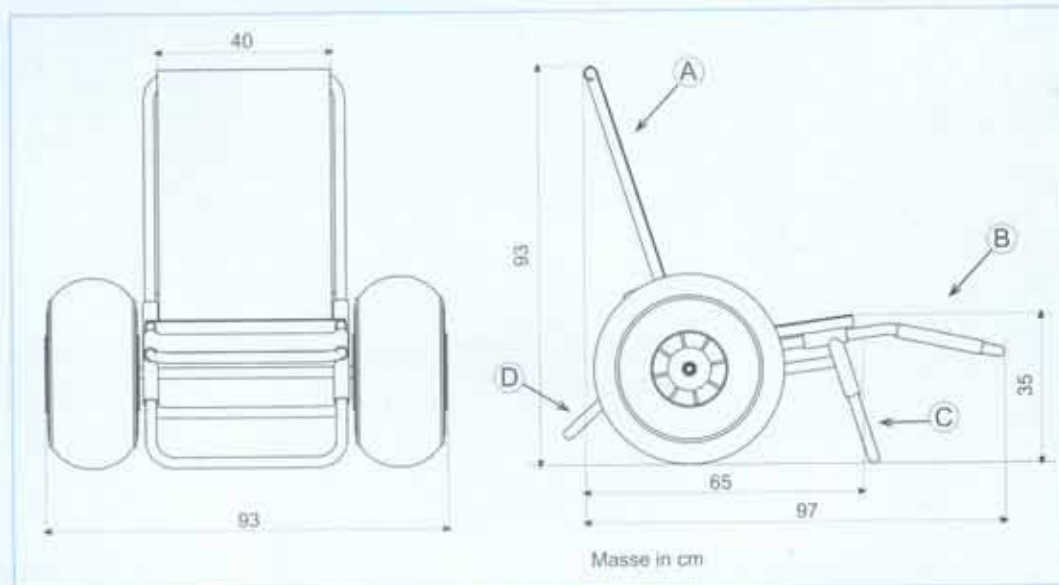
AZIENDA CERTIFICATA



NEATECH

MOBILITY SOLUTIONS

www.neatech.it



TECHNISCHE SPEZIFIKATIONEN

LIEFERBARE FARBEN

Rahmen	●
Räder	●

Verwendete Materialien

Pulverbeschichteter Aluminiumrahmen

"Cordura" TM Tuch

Schiffskordel

Druckluftreifen aus patentiertem Verbundstoff, mit Tangit Klebstoff fixiert

Radnabe aus Aluminium, Graphit versiegelt

Rahmengewicht:

7 Kg

Radgewicht:

3 Kg

Höchstbelastung pro Rad:

100 Kg

Zerlegbare Komponenten:

Rückenlehne (A), Beinauflage (B), Vorderstütze (C), Kippstütze (D), Räder

Maße des fertig montierten Stuhls:

93x93x107

Verpackungsmaße zerlegt:

90x45x30

Zubehör

	Armstützen	Aluminium eloxiert Neopren Überzug
	Sicherheitsgurt	Reißfestes Nylon mit einfach lösbarem Velcro Sicherheitssystem
	Tasporttasche	Reißfestes Nylon mit bezogenen Griffen, Schulterriemen, Innentasche mit zwei Fächern
	Individuell bebrückbarer Bezug:	Mindestabnahme 5 Stück - bei Vorlage des Logos in Seidensiebdruck durch den Kunden



Vertrieb in Deutschland und Österreich

Hans Armbruster

Postfach 146 • D-72215 Wildberg

Tel.: 07054-7178 • Fax 07054-7743

www.reha-hebehilfen.de • job@handi-move.de

REHATRONIK
Mühtwanger & Zellinger OEG

Kirchengasse 6
A-3352 St. Peter/Au

Tel.: 07477/44288

Fax: 07477/44588

E-Mail: office@rehatronik.at