

Handi-Umlagerungshilfen



Umbetten ohne Schwerkraft

Eine breite Skala für diverse Transfers

Einfache Handhabung

Sicher und bequem

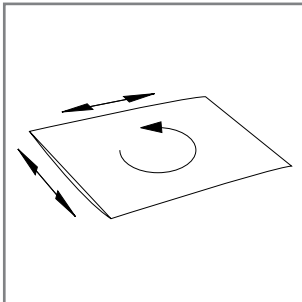
Selbständiger Gebrauch möglich

Preiswert



Verlegen ohne zu Heben.

Technische Daten



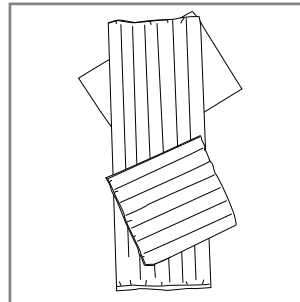
Art.nr: 3600 (standard)
Art.nr: 3602 (kompakt)

Handi-Gleitlaken

Einfache Bewegung durch geringe Reibung

Sicheres Verlegen von Personen im Bett

In 2 Größen erhältlich

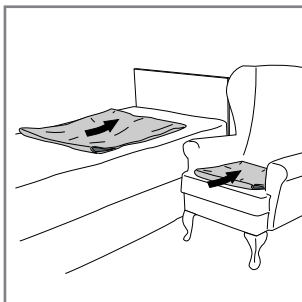


Art.nr: 3605 (groß)
Art.nr: 3606 (klein)

Handi-Gleitmatte

Gepolsterte version des Handi-Gleitlakens

Bestens geeignet für Transfers zwischen in der Höhe unterschiedlichen Ebenen

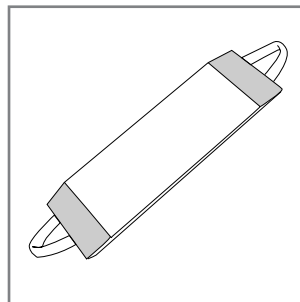


Art.nr: 3603 (Stuhl)
Art.nr: 3604 (Bett)

Handi-Einbahngleitlaken

Gleitet nur in eine Richtung

Verhindert Zurückrutschen im Bett oder auf dem Stuhl



Art.nr: 3615

Handi-Rutsche

Leichte Kunststoffkonstruktion

Leichte Gleittransfers in Sitzhaltung

Selbständiger Gebrauch möglich

Stabil und solide

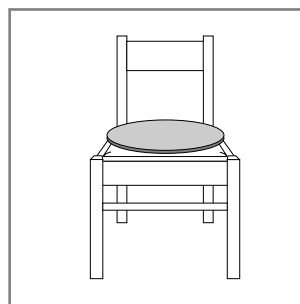


Art.nr: 3613 (duo 380 mm)

Handi-Drehscheibe

Einfacher Transfer vom Bett zum (Roll-)Stuhl oder zum Toilette

Verhindert Reibung der Füße beim Drehen



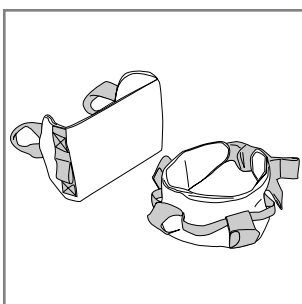
Art.nr: 3614

Handi-Rotationskissen

Sanfte, gepolsterte Drehscheibe

Wird eingesetzt zum Drehen in Sitzhaltung auf dem Stuhl oder Bett

Selbständiger Gebrauch möglich



Art.nr: 3608 (geschlossen)
Art.nr: 3609 (offen)

Handi-Sicherheitsband

Gepolstertes Band

Hilfe beim Aufstehen, beim Verlegen im Bett und Lageänderung der Beine

Für weiterführende Informationen wenden Sie sich bitte an:



Rehatronik Handi-Move Österreich
Tel. 07477/44288 Fax. 07477/44588
E-mail: office@rehatronik.at